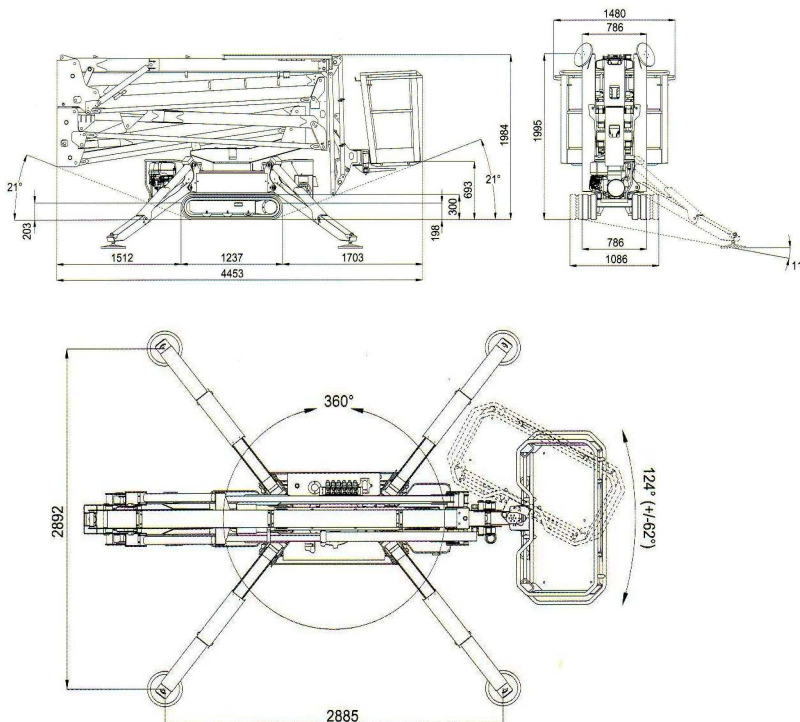
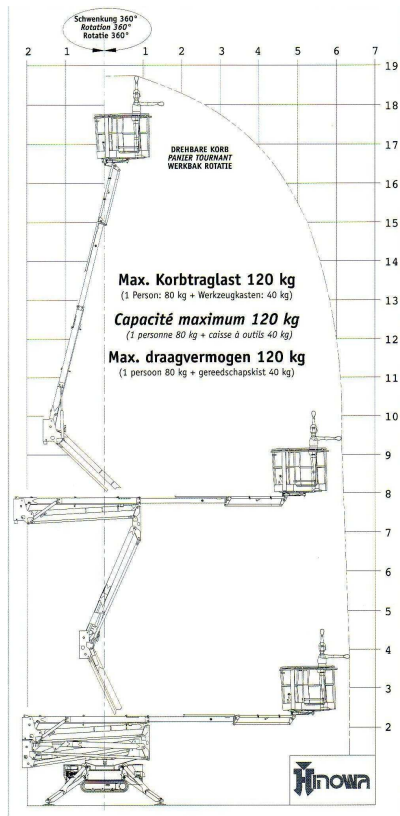




Gelenk-Teleskop-Arbeitsbühne mit Korbarm auf Raupenfahrgestell



Technische Daten:

Arbeitshöhe:	18,80 m
Plattformhöhe:	16,70 m
Seitliche Reichweite 120 kg:	6,80 m
Seitliche Reichweite 200 kg:	5,00 m
Gesamthöhe:	2,00 m
Gesamtbreite:	0,90 m
Gesamtlänge:	4,45 m
Gesamtgewicht: ca.	2080 kg
Antrieb:	Elektro- und Benzinmotor
Fahrgestell:	Raupe